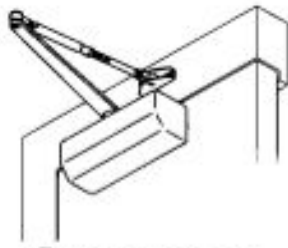
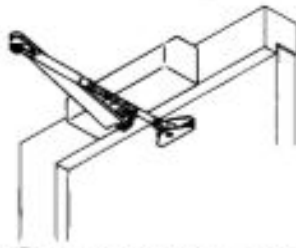


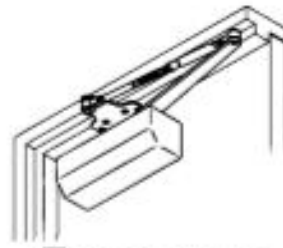
Оберіть необхідний спосіб монтажу на малюнку, перейдіть до інструкції з монтажу на відповідній сторінці.



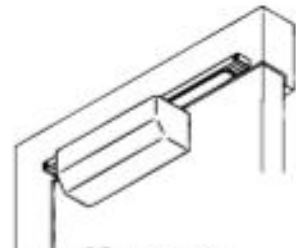
Стандартна тяга
Монтуються з боку відчинення (стор.2)



Стандартна тяга монтаж на рамі
Монтуються з боку зачинення (стор.3)



Паралельна тяга
Монтуються з боку зачинення (стор.4)

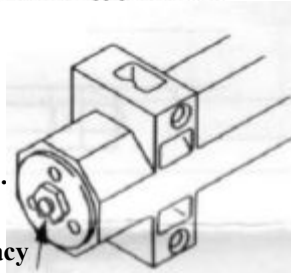


Ковзна тяга
Монтуються з боку відчинення (стор.5)

D-4550BC/DA UNIV ARM			Кількість обертів гвинта регулювання пружини/Тип тяги							
			Стандартна		Паралельна		Монтаж дотягувача на рамі		Ковзна	
Клас до тягувача	Макс. ширина дверей, мм	Макс. вага дверей, кг	Від заводських встановлень	Від мінімуму	Від заводських встановлень	Від мінімуму	Від заводських встановлень	Від мінімуму	Від заводських встановлень	Від мінімуму
2	850	40	-3	+5	-4	+4	-2	+6	+4	+11
3*	950	60	0	+8	0	+8	0	+8	+6	+13
4	1100	80	+2	+10	+4	+12	+3	+11	+9	+16
5	1250	100	+7	+15	+9	+17	+7	+15	+12	+20
6	1400	120	+11	+19	-	-	+12	+20	-	-
Максимальний кут відчинення			180		180		180		120	

* Заводські встановлення відповідають класу 3 із застосуванням стандартної тяги

Відрегулювати пружину відповідно до ваги та ширини дверей, як вказано в таблиці. Для збільшення потужності обернути гвинт за годинником. Максимальна кількість обертів – 21.



Гвинт регулювання класу

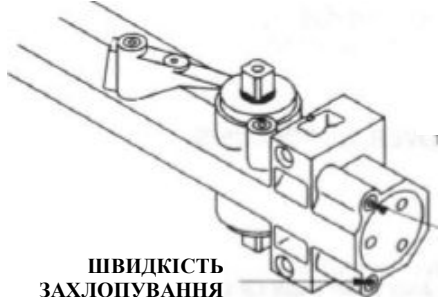
ПЕРІОДИЧНЕ ОБСЛУГОВУВАННЯ

Не потребує обслуговування, за виключенням регулярної перевірки надійності кріплення.

РЕГУЛЮВАННЯ ШВИДКОСТЕЙ

РЕГУЛЮВАННЯ ШВИДКОСТЕЙ ЗАЧИНЕННЯ

Обернути гвинти регулювання за годинником для зменшення швидкості, проти годинника для збільшення



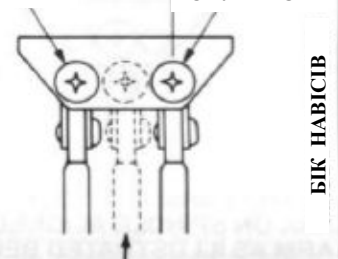
ШВИДКІСТЬ ЗАХЛОПУВАННЯ

ОСНОВНА ШВИДКІСТЬ

РЕГУЛЮВАННЯ КРОНШТЕЙНУ ДЛЯ ДОДАТКОВОГО ЗБІЛЬШЕННЯ ПОТУЖНОСТІ.

МЕНЬША ПОТУЖНІСТЬ

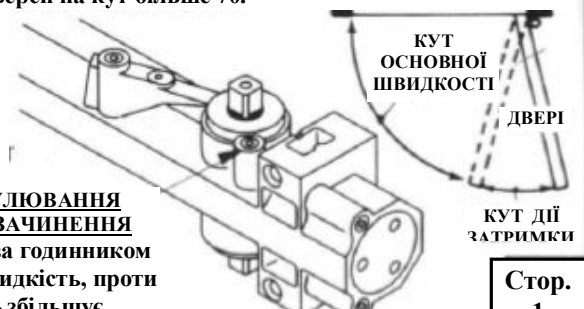
БІЛЬША ПОТУЖНІСТЬ



БІК НАВІСІВ

РЕГУЛЮВАННЯ ЗАТРИМКИ ЗАЧИНЕННЯ

«Затримка зачинення» функціонує, коли двері відчинені на кут дії затримки. При відпусканні дверей вони зачиняються повільно до початку кута дії основної швидкості, після чого зачилюються зі звичайною швидкістю. Зазвичай затримка зачинення діє при відчиненні дверей на кут більше 70°.



ГВИНТ РЕГУЛЮВАННЯ ЗАТРИМКИ ЗАЧИНЕННЯ

Обертання за годинником зменшує швидкість, проти годинника – збільшує.

КУТ ОСНОВНОЇ ШВИДКОСТІ

ДВЕРІ

КУТ ДІЇ ЗАТРИМКИ

РЕГУЛЮВАННЯ ГАЛЬМА ВІДЧИНЕННЯ

Інтенсивність дії гальма відчинення регулюється вказаним гвинтом. Обертання за годинником збільшує інтенсивність гальма, проти годинника – зменшує.

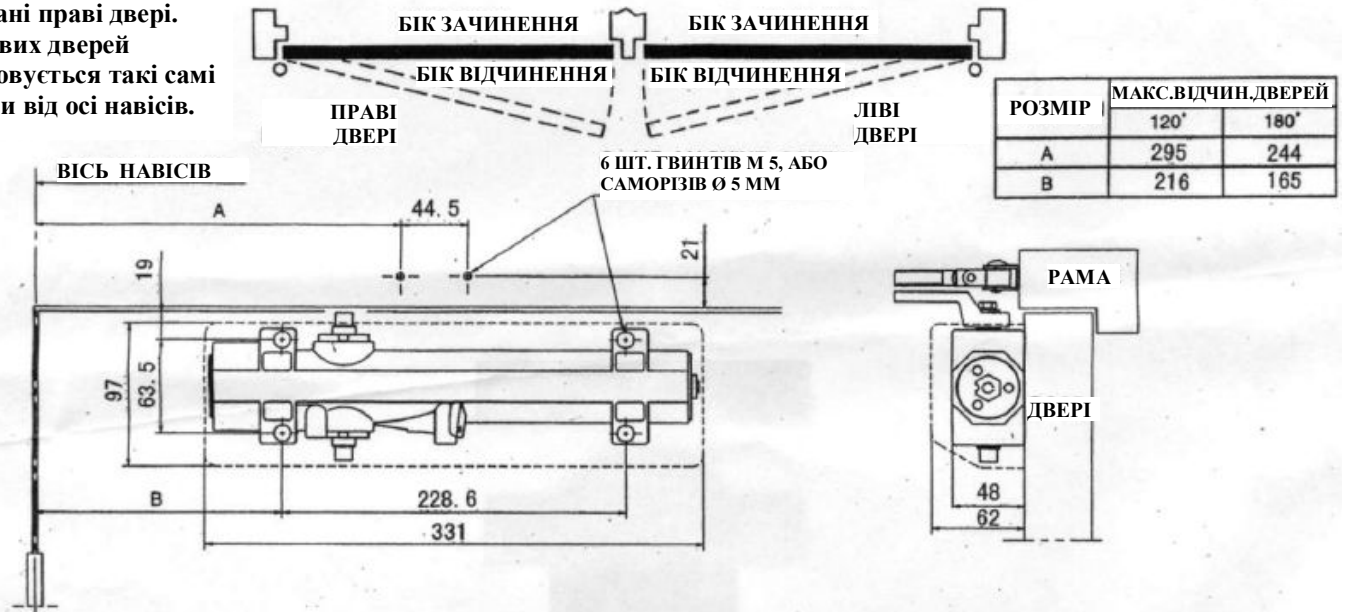
ПОПЕРЕДЖЕННЯ:

відрегулюйте гальмо відчинення до відчуття невеликої пружності. Надвелика пружність гальма призводить до пошкодження дотягувача. Гальмо відчинення ніколи не повинно використовуватись у якості дверного остану.



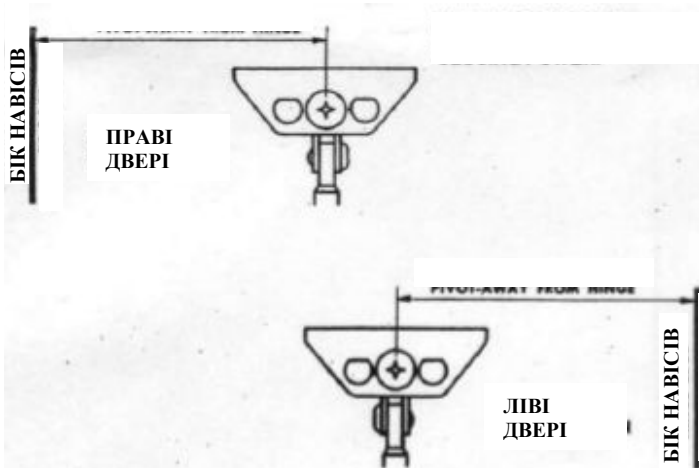
КЛАПАН РЕГУЛЮВАННЯ ГАЛЬМА ВІДЧИНЕННЯ

Показані праві двері.
Для лівих дверей
застосовується такі самі
розміри від осі навісів.

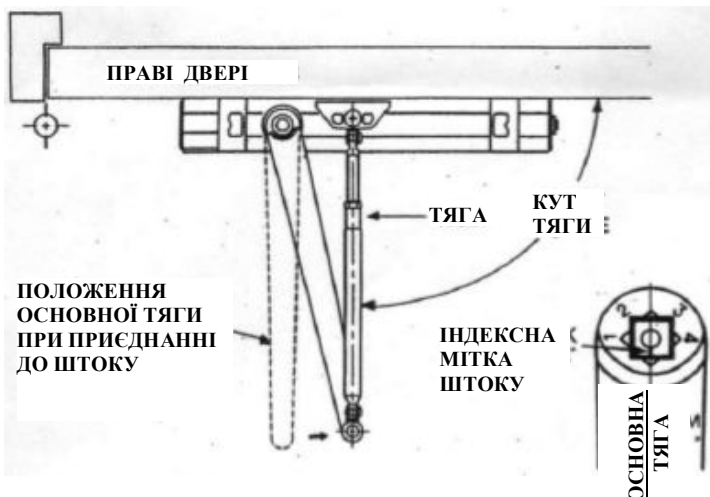


- А**
1. Розмітити отвори на дверях та рамі, зробити отвори потрібного діаметру.
 2. Встановити дотягувач на двері короткою стороною вбік навісів.

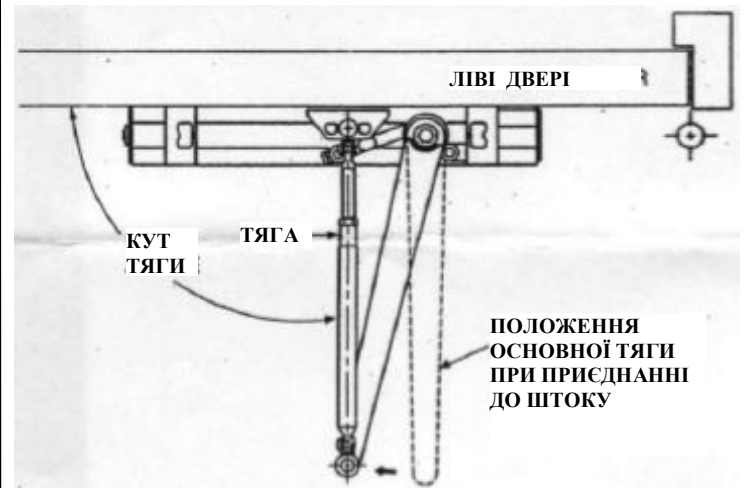
Б Приєднати кронштейн до рами.



В Приєднати основну тягу до дотягувача так, щоб індексна мітка штоку співпала з осью тяги. Закрутити тягу до корпусу гвинтом з шайбою. Затягнути гвинт.

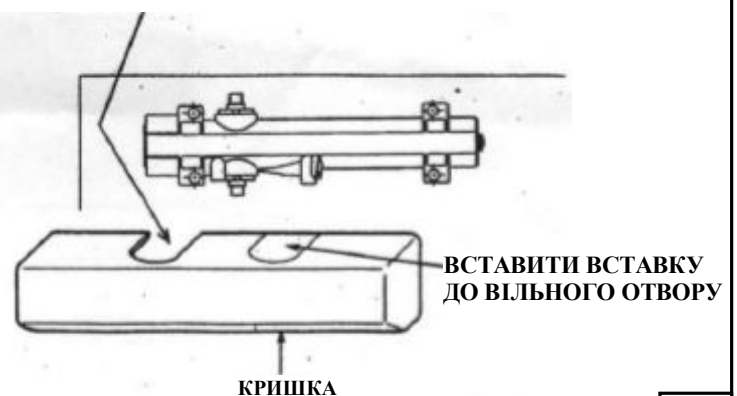


Г Відрегулювати довжину тяги під вірним кутом до дверей.



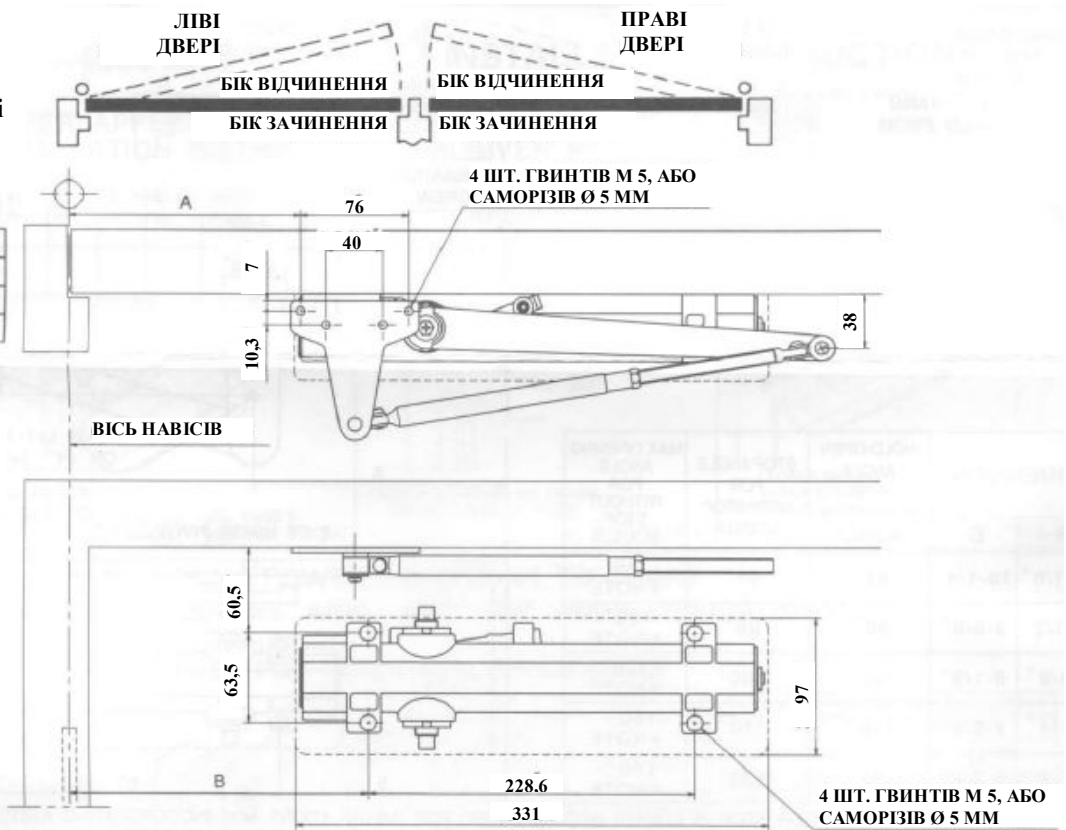
Д Відрегулювати швидкості та гальмо відчинення, як вказано на стор. 1

Е ВСТАНОВИТИ КРИШКУ
СУМІСТИТИ ОТВОРИ КРИШКИ ЗІ ШТОКОМ ТА ВСТАНОВИТИ ЇЇ НА КОРПУС.



Показані ліві двері. Для правих дверей застосовується такі самі розміри від осі навісів.

РОЗМІР	Макс. відчин. дверей	
	120°	180°
A	228,6	162
B	275	209

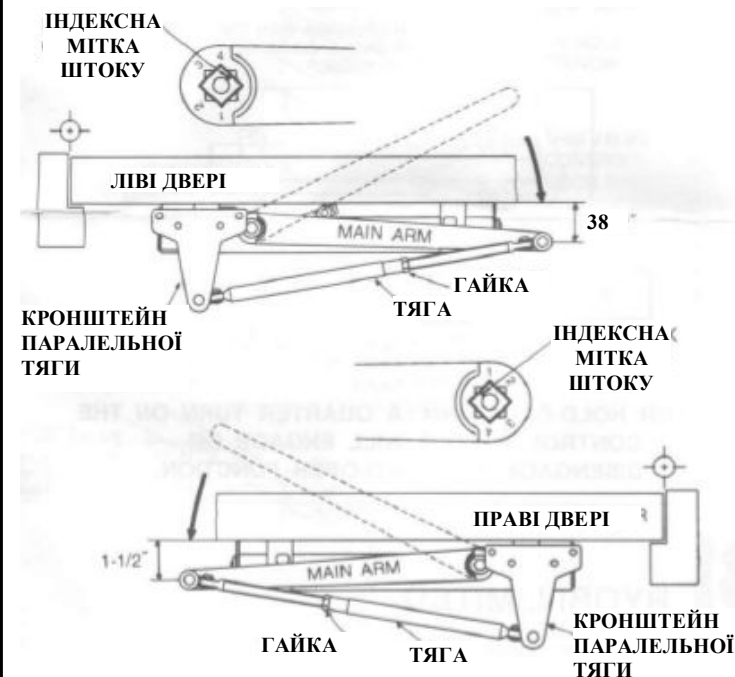


- А**
1. Розмітити отвори на дверях та рамі, зробити отвори потрібного діаметру.
 2. Встановити дотягувач на двері короткою стороною вбік навісів.

- В** **КРОНШТЕЙН ПАРАЛЕЛЬНОЇ ТЯГИ**
Зняти з тяги кронштейн стандартної тяги та замінити на кронштейн паралельної тяги з використанням гвинта та шайби.

- Б**
- Приєднати основну тягу до штоку з індексною міткою під кутом 45° до осі тяги, як на малюнку. З використанням ключа для обертання штоку зафіксувати тягу до штоку гвинтом з шайбою.

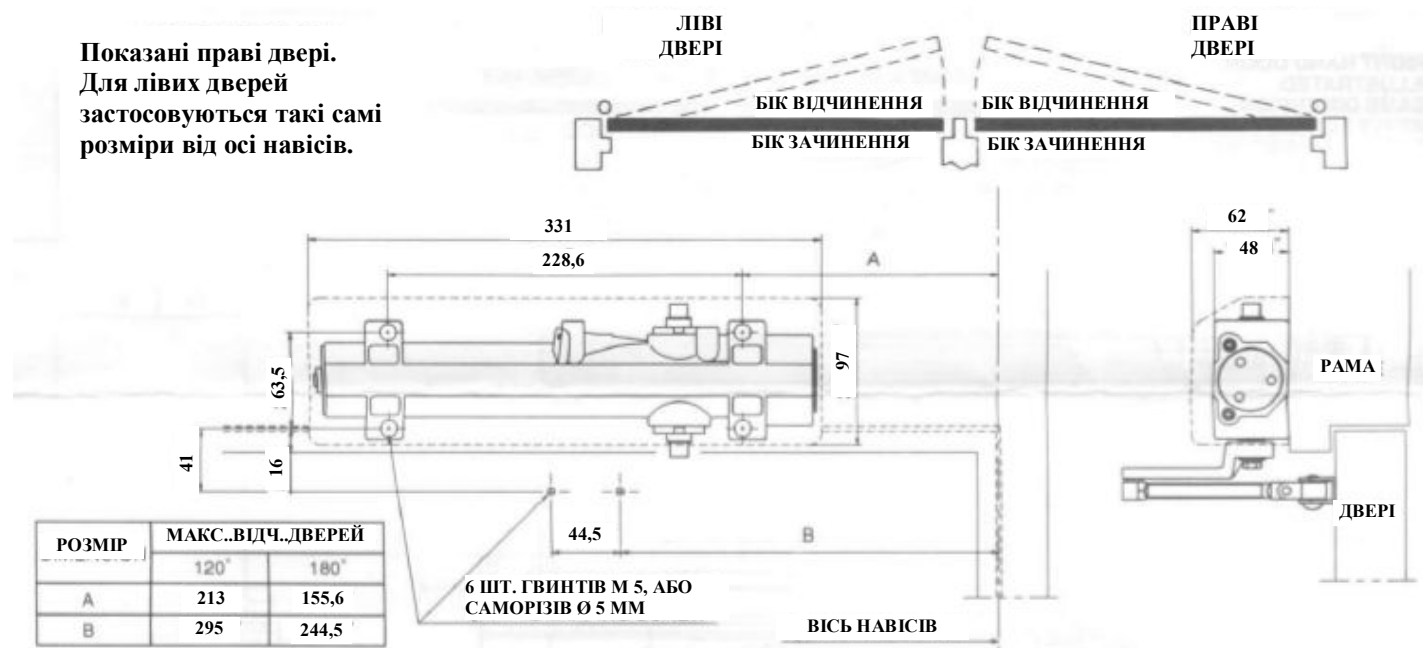
- Г**
- Відрегулювати швидкості та гальмо відчинення, як вказано на стор. 1



- Д**
- ВСТАНОВИТИ КРИШКУ**
- СУМІСТИТИ ОТВОРИ КРИШКИ ЗІ ШТОКОМ ТА ВСТАНОВИТИ ЇЇ НА КОРПУС.



Показані праві двері.
Для лівих дверей
застосовуються такі самі
розміри від осі навісів.

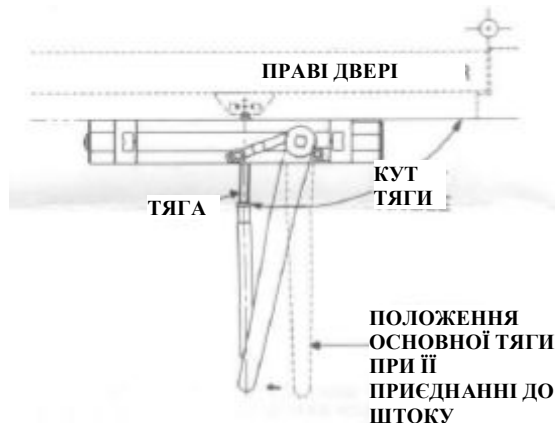
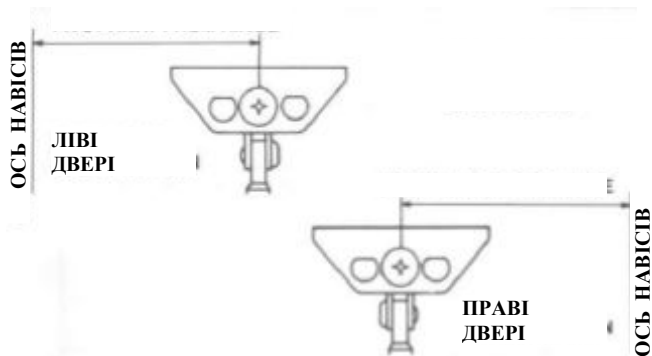


РОЗМІР	МАКС. ВІДЧ. ДВЕРЕЙ	
	120°	180°
A	213	155,6
B	295	244,5

- А**
1. Розмітити отвори на дверях та рамі, зробити отвори потрібного діаметру.
 2. Встановити дотягувач на двері короткою стороною вбік навісів.

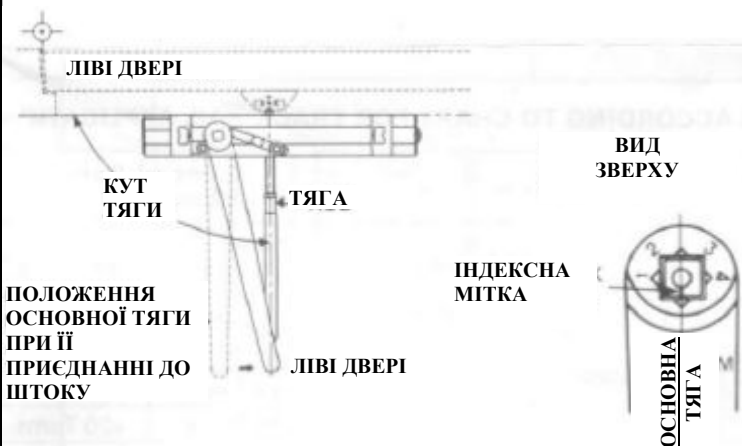
- Г**
- Відрегулювати довжину тяги при її положенні, наведеном на малюнку.

Б ПРИСДНАТИ КРОНШТЕЙН ДО РАМИ

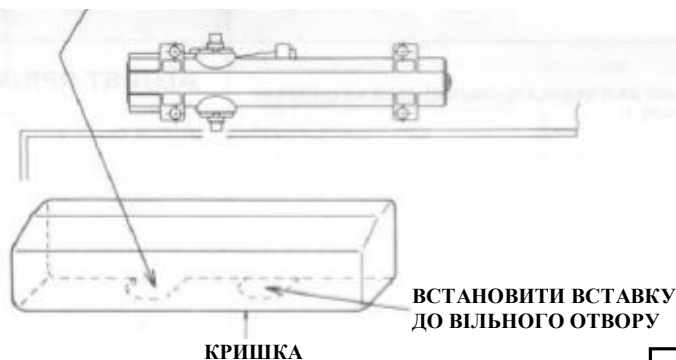


- Д**
- Відрегулювати швидкості та гальмо відчинення, як вказано на стор. 1

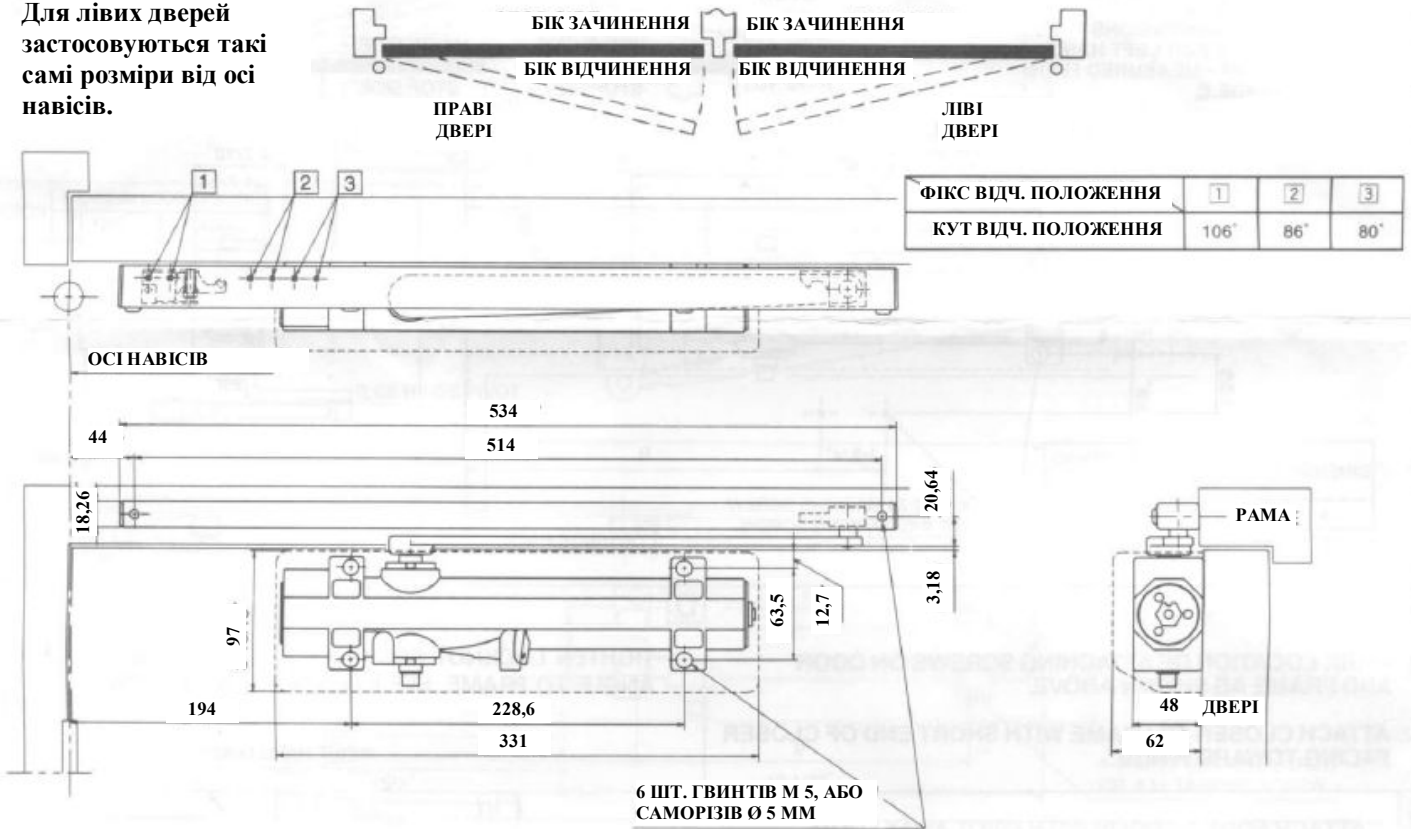
- В**
- Присднати основну тягу до штоку дотягувача так, щоб індексна мітка штоку співпала з осью основної тяги. Зафіксувати тягу гвинтом з шайбою.



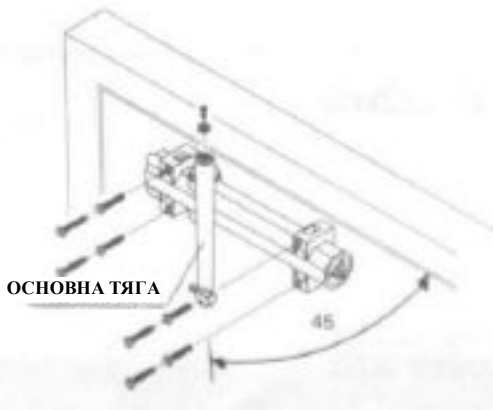
- Е**
- ВСТАНОВИТИ КРИШКУ**
- СУМІСТИТИ ОТВОРИ КРИШКИ ЗІ ШТОКОМ ТА ВСТАНОВИТИ ЇЇ НА КОРПУС.



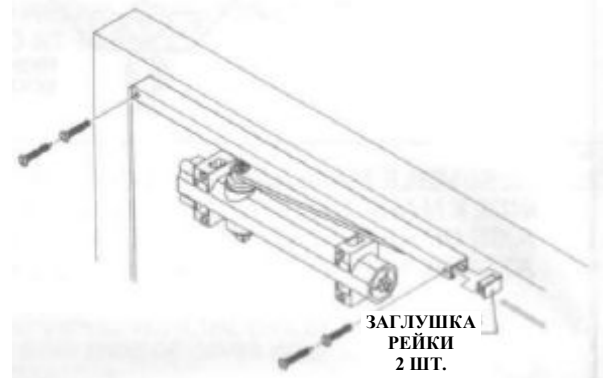
Показані праві двері.
Для лівих дверей
застосовуються такі
самі розміри від осі
навісів.



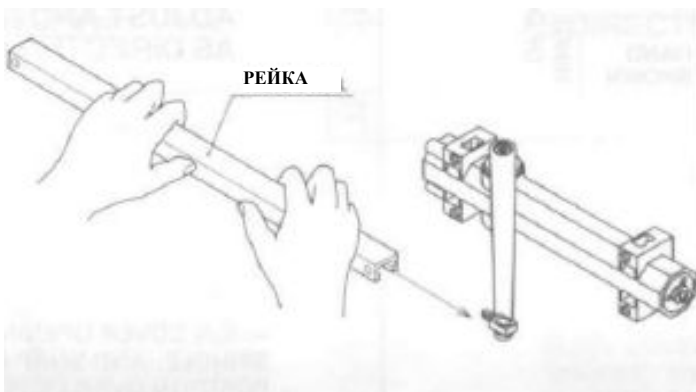
А Приєднати основну тягу до дотягувача під кутом 45° від поверхні дверей. Встановити дотягувач на двері короткою стороною вбік навісів.



В Встановити рейку на раму, встановити заглушки.



Б Вставити «бігунок» тяги до рейки.



Г Відрегулювати швидкості та гальмо відчинення, як вказано на стор. 1

Д ВСТАНОВИТИ КРИШКУ

СУМІСТИТИ ОТВОРИ КРИШКИ ЗІ ШТОКОМ ТА ВСТАНОВИТИ ЇЇ НА КОРПУС.

